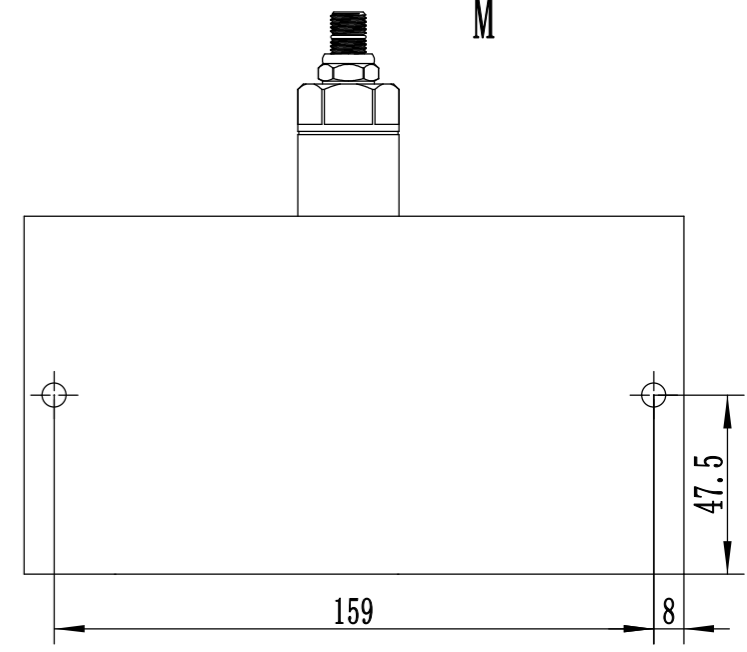
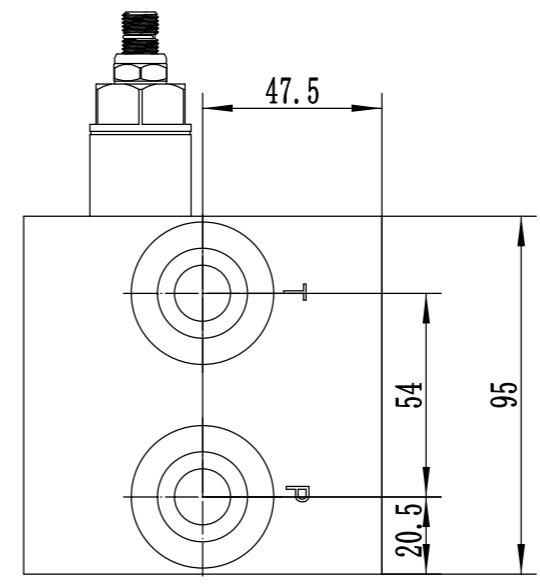
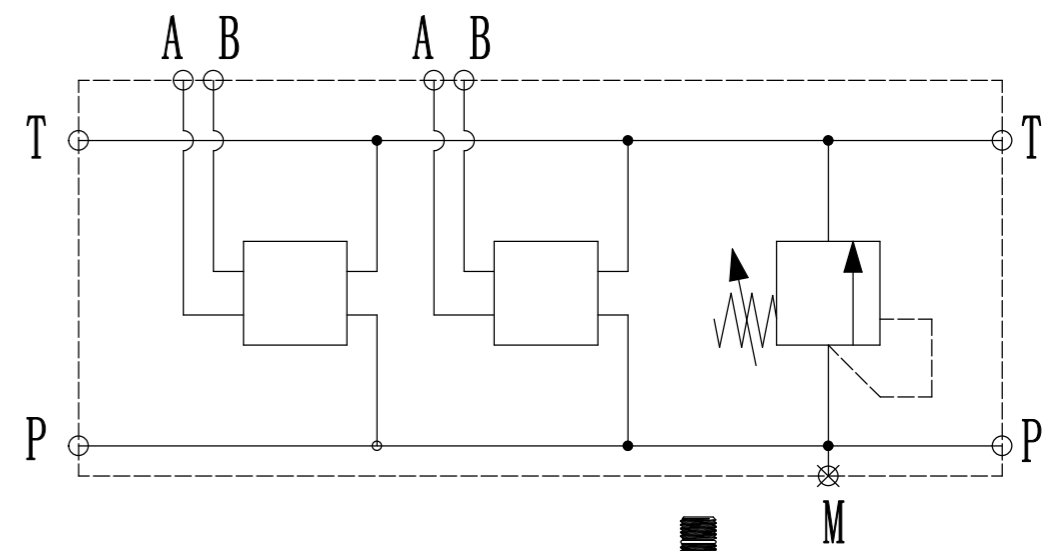
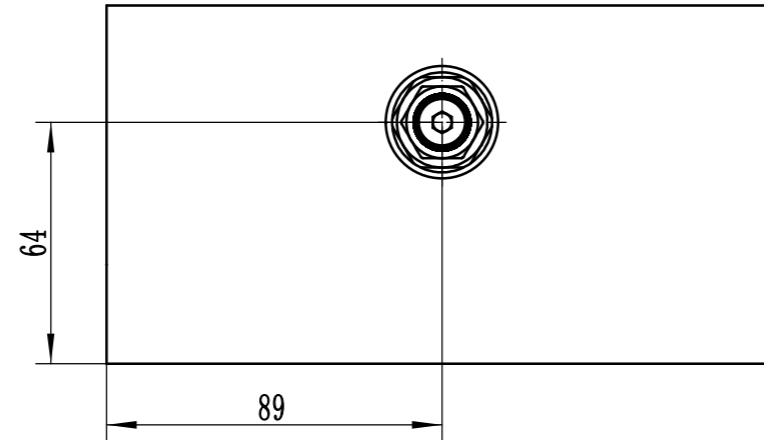
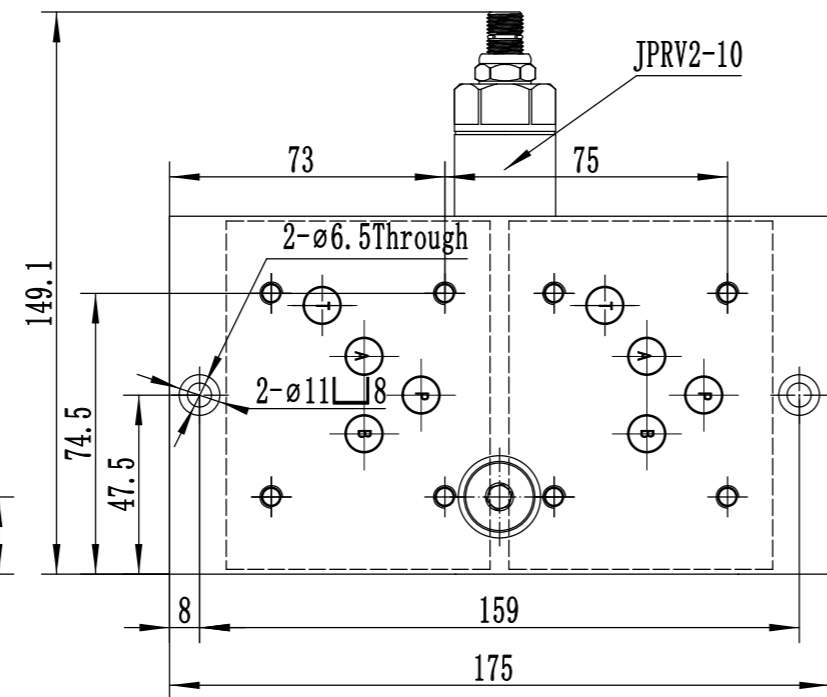
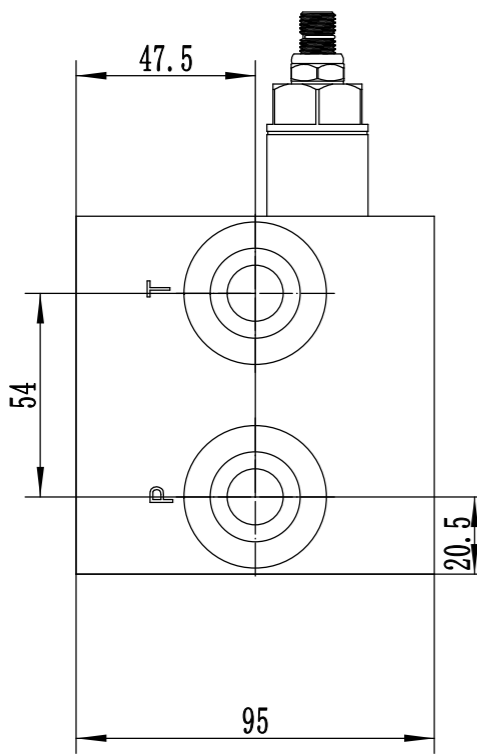
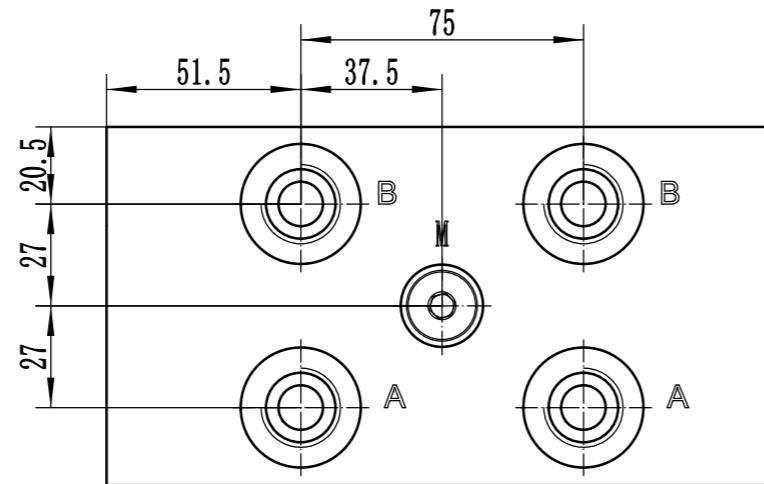


JYT-NG10-2RV



Technical requirements

- 1. P/T port G3/4; A/B port G1/2; M port G1/4
- 2. Pressure range : 70~300bar

					Material C45 Steel			Jiangsu Jiayite Hydraulics Co., Ltd.	
								Manifolds	
标记	处数	分区	更改文件号	签名	阶段标记	版本号	比例	JYT-NG10-2RV	
设计			标准化			A/0	1:1		
审核					共 1 张		第 1 张		
工艺			批准						

借 (通) 用 件 登 记	
旧底图总号	
底图总号	
签 字	
日 期	
档案员	日期